

S 1020 F



Scala a forbice ad una salita con parapetto di protezione costruita saldando i gradini ai montanti ottenendo così un'ulteriore resistenza. La scala è dotata di una pratica piattaforma portaoggetti e di pioli antiscivolo in PVC.

PORTATA KG. 150



PORTA OGGETTI IN PVC

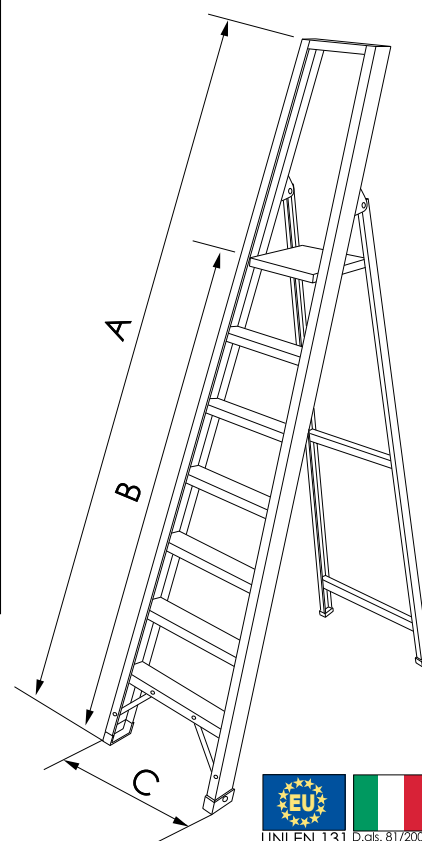
PIANO DI LAVORO PROFESSIONALE ANTISDRUCCIOLO CM 28 X 28

RINFORZO DI SICUREZZA NEI GRADINI PIÙ LARGHI

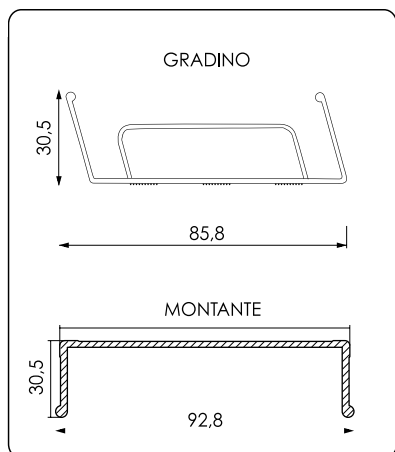


PIANO IN ACCIAIO VERNICIATO 28 x 28 cm

ADATTA A QUALSIASI TIPO DI LAVORO



PIEDINO IN PVC ANTISDRUCCIOLO E STAFFA DI RINFORZO



ART.	A	B	C	PESO KG
1020/F4	175	100	45	6,5
1020/F5	200	125	47,5	7,4
1020/F6	225	150	50	8,2
1020/F7	250	175	52,5	8,7
1020/F8	275	200	55	10,2
1020/F9	300	225	57,5	11
1020/F10	325	250	60	13
1020/F11	350	275	62,5	14
1020/F12	375	300	65	15