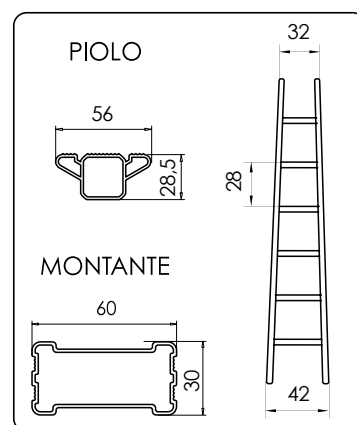
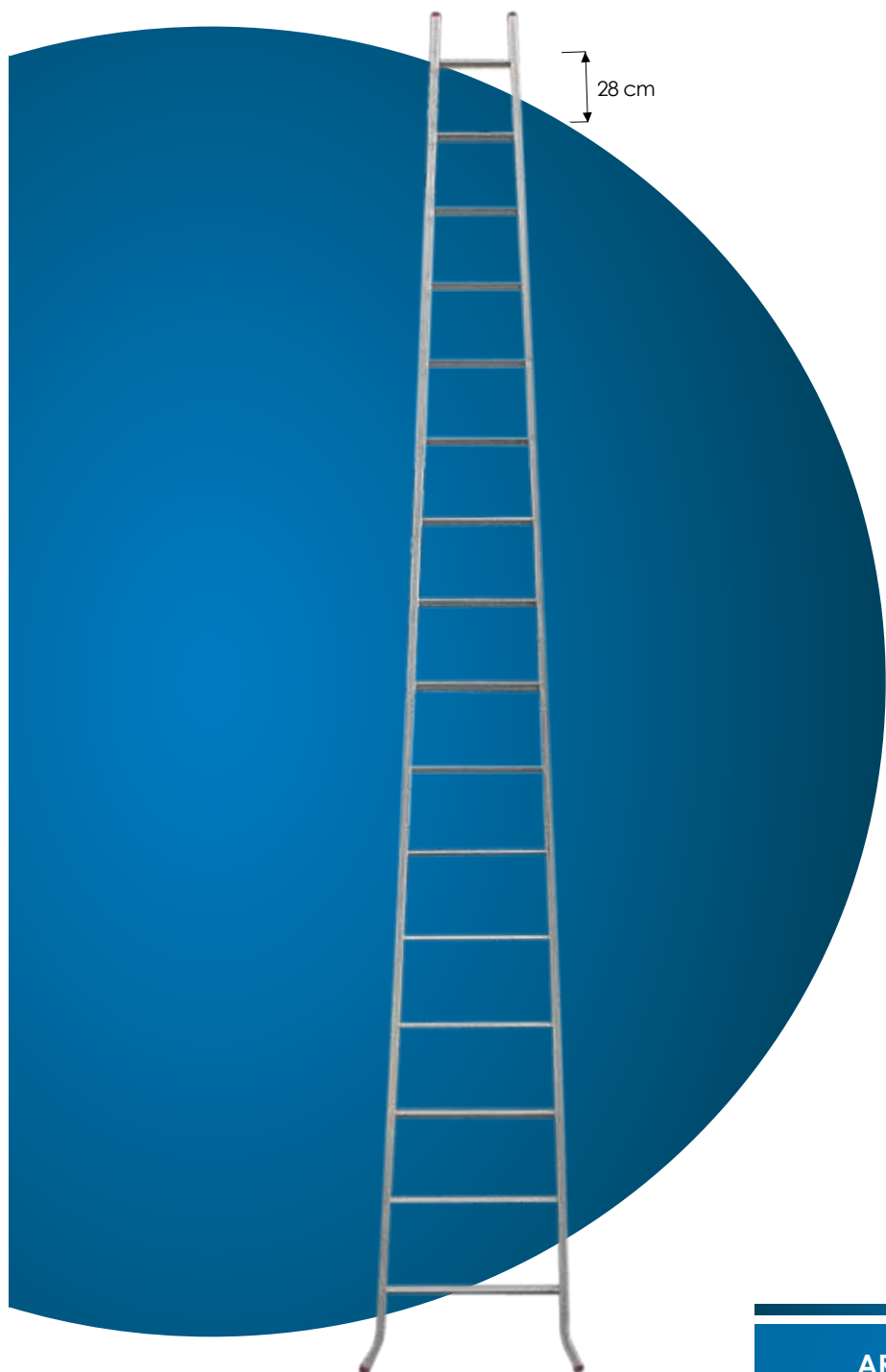


# S 1103



Scala singola con base allargata, montante **60x30**  
ed interasse da **28 cm**. Tipo leggero.

PORTATA KG. 150



ART.	GRADINI	ALTEZZA mt.	PESO KG
8/1	7	2,25	4,33
10/1	9	2,90	5,10
12/1	11	3,45	7,32
14/1	13	4,00	8,50
16/1	15	4,50	9,76
18/1	17	5,00	10,93
19/1	18	5,40	11,59
21/1	20	6,00	12,30
24/1	23	6,80	14,64