

S 3000



Scala a sfilo a tre elementi, rappresenta la soluzione ideale per l'esecuzione di lavori di notevole altezze. Lo sfilo è facilitato dal kit sfilo corda e da due rotelle all'estremità superiore. Questa scala è utilizzabile esclusivamente come scala da appoggio.

PORTATA KG. 150



BLOCCO ANTISFILO (OPTIONAL).



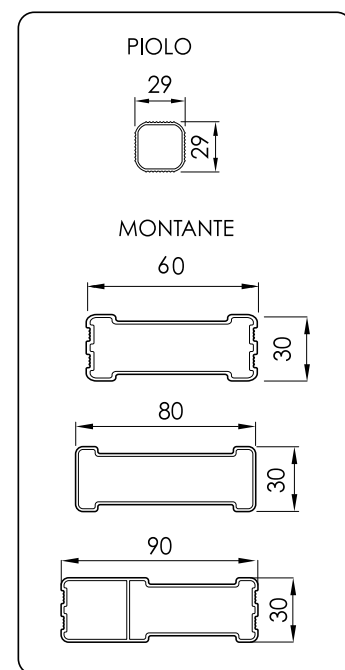
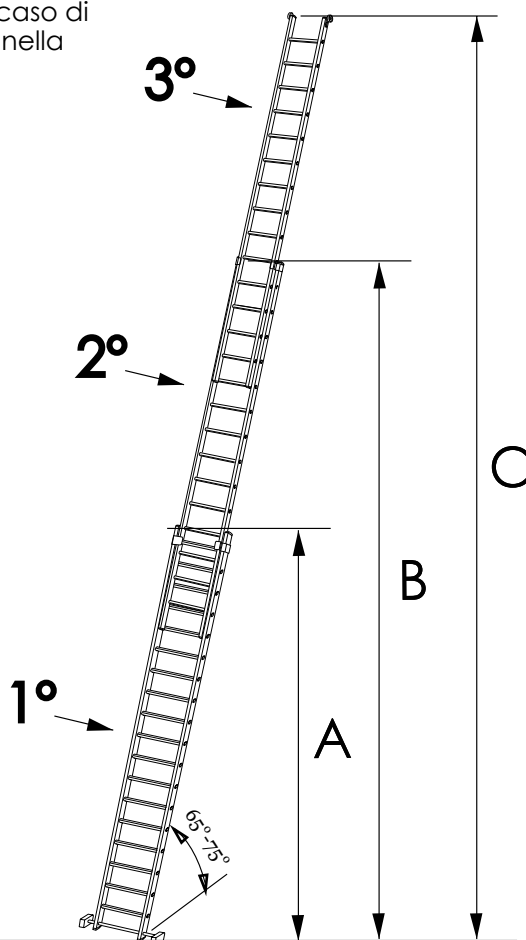
MODALITÀ CHIUSA



MODALITÀ APERTA

KIT SFILLO CORDA

Utile solo nel caso di utilizzo come nella fig. "B" e "C"



ART.	GRADINI	ALTEZZA A/C/D	LARGHEZZA ELEMENTI 1° 2° E 3°	SEZIONE MONTANTI	PESO KG
12/3	12+12+12	370/550/880	39/46/52	80X30	24,50
14/2	14+14+14	420/730/1020	39/46/52	80X30	28,00
15/2	15+15+15	470/830/1160	39/46/52	80X30	38,50