

PONTAL S 35 PLUS

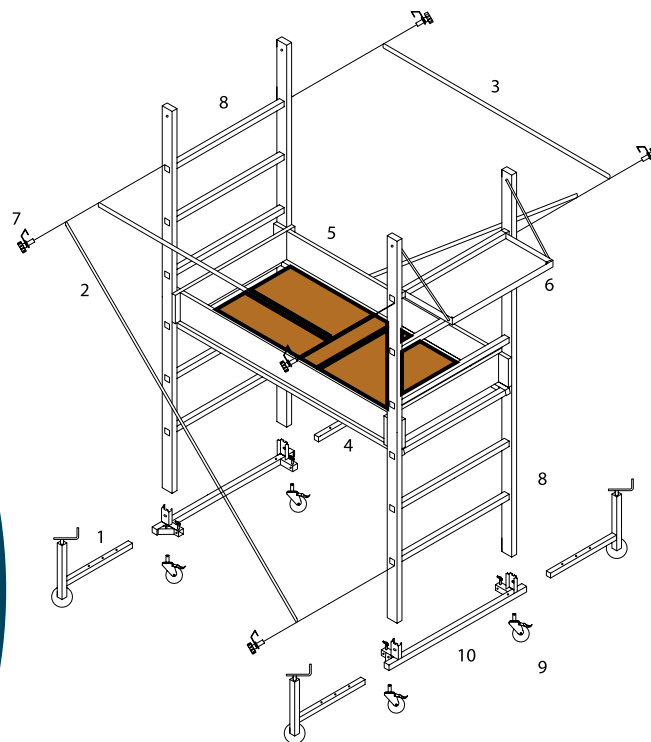


Ponteggio in alluminio. Altezza di lavoro consigliata 340 cm ed un peso di soli 11,40 kg. Leggero e pratico adatto anche per lavori impegnativi. Completo di un ripiano + 4 ruote con freno. Le contenute dimensioni del PONTAL S35 PLUS consentono di utilizzare il ponteggio anche in ambienti piccoli. Inoltre, non è necessario smontare la struttura poichè il ponteggio passa attraverso le porte interne.

PORTATA KG. 250



D.gls. 81/2008
ART. 140



ACCESSORI

ART.	DESCRIZIONE
ACC. S35/1	Autolivellante
ACC.S35/2	Tirante di sicurezza lungo
ACC.S35/3	Tirante di sicurezza corto
ACC.S35/4	Ripiano con botola
ACC.S35/5	Parapiedi in legno
ACC.S35/6	Vaschetta per oggetti
ACC.S35/7	Viti di fissaggio per tiranti
ACC.S35/8	Scale di supporto del pontal
ACC.S35/9	Ruote con freno
ACC.S35/10	Supp scorrevole per autoliv.

Ruote con freno



Particolare ripiano senza botola



LARG.	LUNG.	ALT. H	PESO KG
59	140	193	11,40