

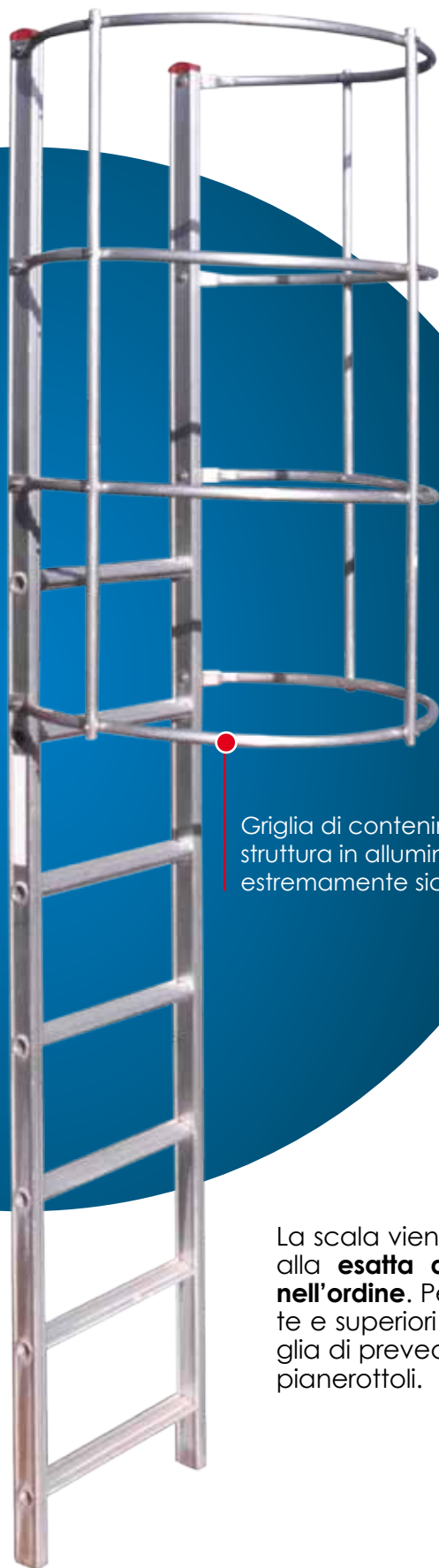
SCALA CON GABBIA



Scala con gabbia di protezione in alluminio completa di **attacchi a parete ogni 2 metri** di altezza, con partenza fissa e terminale fisso. Primi due metri ed ultimo metro senza gabbia per consentire l'ingresso e l'uscita dell'operatore.



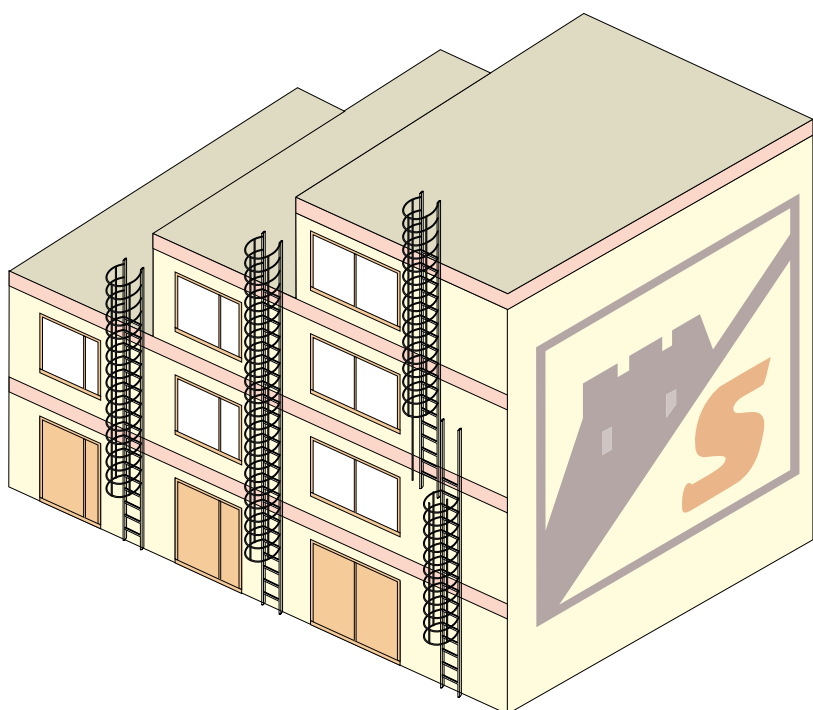
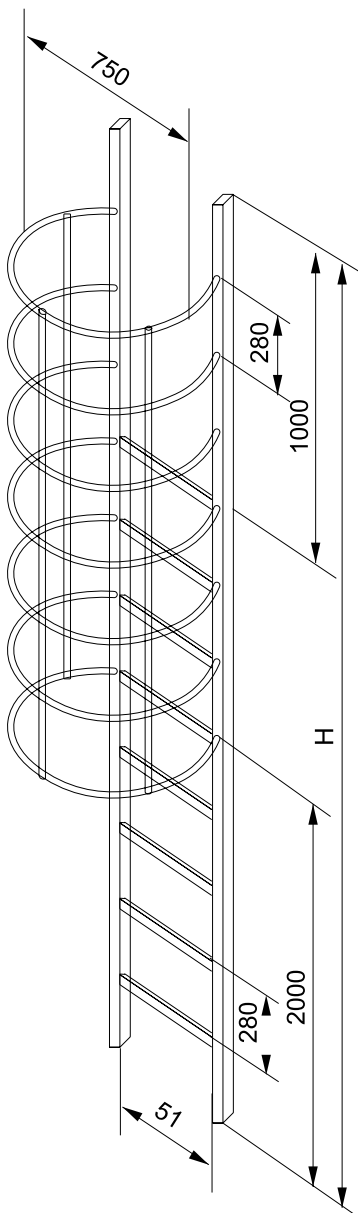
D.lgs. 81/2008
ART. 113




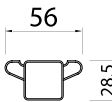
Griglia di contenimento
struttura in alluminio
estremamente sicura

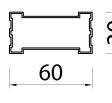
La scala viene costruita in base alla **esatta altezza h indicata nell'ordine**. Per le altezze elevate e superiori a **4 metri**, si consiglia di prevedere la presenza di pianerottoli.





Gabbia e rinforzi  21

Misure piolo  56, 28.5

Misure montante  60, 30

